

# PRÄZISIONS- AUSDREHKOPF

## MODELL DR 35

Bei engen Toleranzen (H6)  
und hoher Oberflächengüte

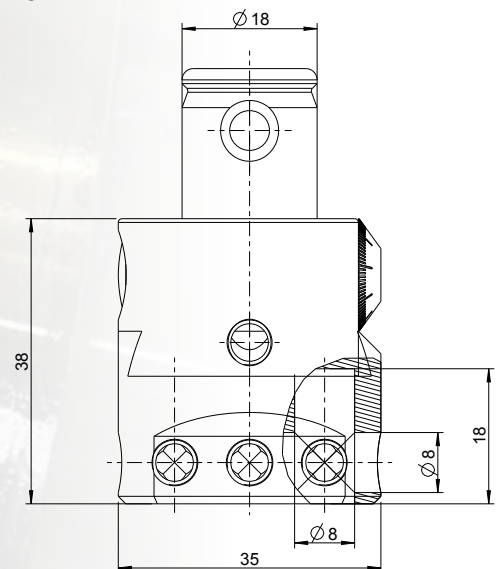
Bestell-Nr. DR 35

### Fakten

Dieser Feinbohrkopf wurde für Präzisionsbohrungen mit engen Toleranzen (H6) und hoher Oberflächengüte konzipiert.

### Vorteile

- Ablesegenauigkeit von 0,01 mm im Durchmesser (1 Teilstrich = 0,01/Ø) mittels einer feinverstellbaren Mikrometerspindel mit gut lesbarer Skala.
- Feineinstellbar vor und zurück bei gleichbleibender Wiederholgenauigkeit.
- Hohe Steifigkeit durch kurze Bauweise und spielfrei geschliffene Schwabenschwanzführung.
- Stahlaufnahme Ø 8



### Technische Daten

Schaftausführungen	1	Zylinderschaft	Ø 20 x 50 mm
	2	Systemschaft, kombinierbar mit Steilkegel oder HSK-Schäften	Ø 18 x 20 mm
	3	andere Schaftausführungen auf Anfrage	
Ausdrehbereich	1	mit mittiger Stahlaufnahme	Ø 3 – 25 mm
	2	mit zweiter Stahlaufnahme	Ø 23 – 45 mm
	3	mit seitlicher Stahlaufnahme	Ø 43 – 60 mm
Verstellweg			7,5 mm